



CONEXIONES RÁPIDAS NEUMÁTICAS PNEUFIT C Y M (SISTEMA MÉTRICO)

INFORMACIÓN TÉCNICA

- FLUIDO:** Aire comprimido.
- PRESIÓN DE OPERACIÓN:** Hasta 150 psi y 29.5" de Hg en vacío.
- TEMPERATURA:** 0°C a 60°C (32°F a 140°F).

TIPO DE TUBING

- NYLON:** 12.
- POLIURETANO DUREZA:** 85 o 95. Shore A.

MATERIALES

- CUERPO:** PBT (Tereftalato de polibutileno).
- SELLOS:** NBR (libre de silicón).
- CUERDAS:** Zinc niquelado.
- FUNDA DE LIBERACIÓN Y ANILLO DE RESPALDO:** POM (Polioximetileno).
- ANILLO DE SUJECCIÓN:** Acero inoxidable.
- COLLARÍN:** Latón Zinc Niquelado.
- SELLANTE DE CUERDA:** Chemiseal G 175.

MEDIDAS DE TUBING

- MEDIDAS MÉTRICAS:** 4mm, 6mm, 8mm, 10mm, 12mm, 16mm.
- MEDIDAS MINIATURA:** 3mm, 4mm, 6mm.

MEDIDAS DE CUERDAS

- MEDIDAS ESTÁNDAR:** M5, M6, 1/8", 1/4", 3/8", 1/2" Cuerda R, G (BSPT, BSPP).
- MEDIDAS MINIATURA:** M3, M5, M6, 1/8" BSPP.

MÉTODO DE ENSAMBLE

- Asegúrese de que el tubo final esté cortado de manera recta y que no tenga rebabas.
- Empuje el tubo a través del botón del anillo de liberación y agarre el anillo dentro del accesorio.
- Empuje el tubo firmemente a través del O'ring hasta que toque el tope del tubo, luego tire hacia atrás.
- Para desconectar, empuje el tubo dentro del accesorio, mantenga presionado el botón de liberación y retire el tubo.

VER COMPONENTES EN FIGURA 1.

CARACTERÍSTICAS

- Cuerpo PBT resistente al impacto, en negro para Pneufit C y gris claro para Pneufit M.
- El sello del vástago proporciona una conexión giratoria de 360° a prueba de fugas.
- Roscas y muelas de latón niquelado en hexágono para indicar NPT.
- Los botones de liberación son rojos para métrica, gris para sistema imperial y ovalado gris claro para Pneufit M.
- El anillo de agarre de acero inoxidable retiene el tubo más blando y proporciona una fácil liberación.
- Empaquetadura en U sin silicón para sellar el tubo hermético bajo carga lateral.
- Sellador de rosas aplicado previamente en rosas cónicas u O' rings cautivos empotrados en rosas paralelas.

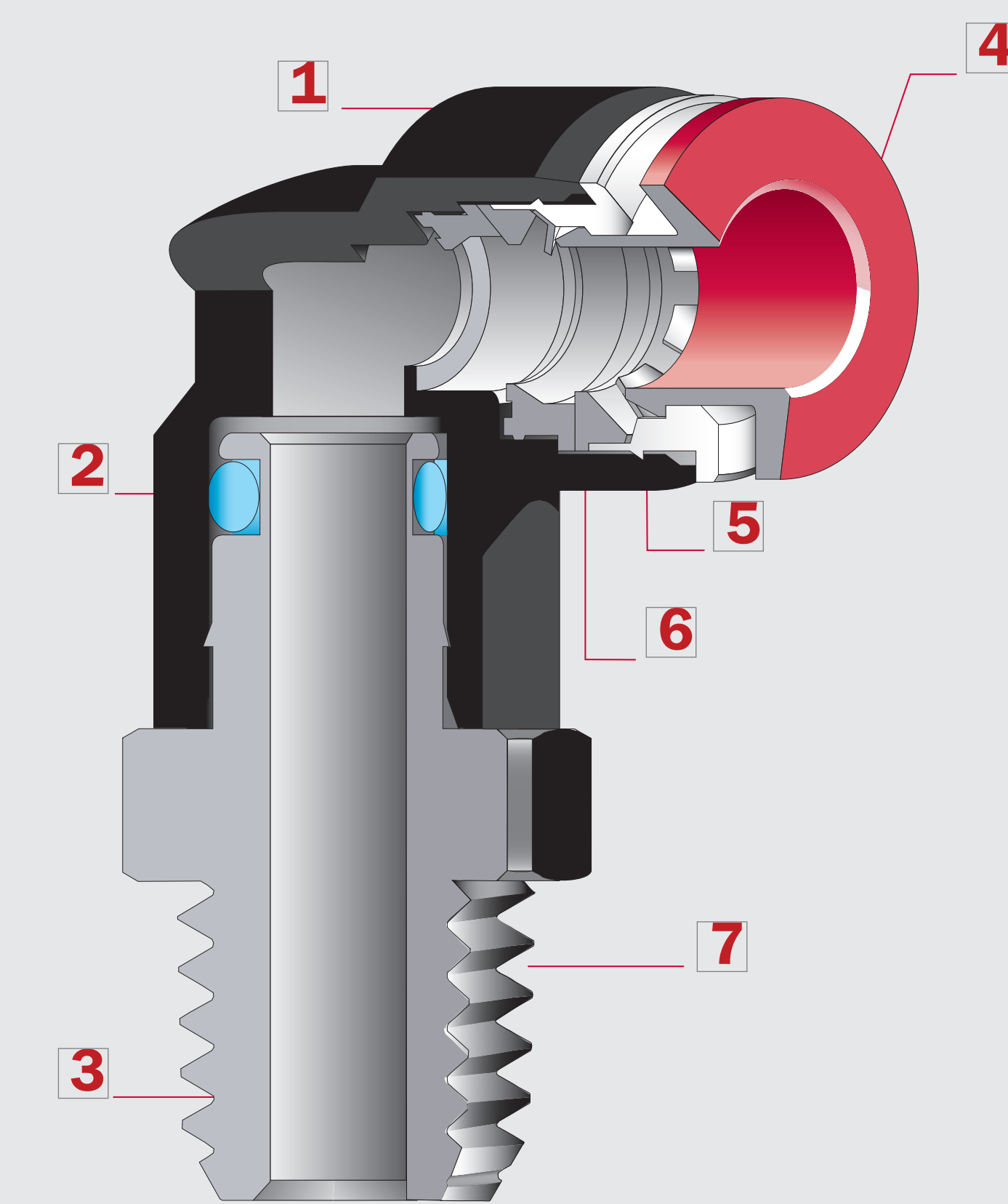


FIGURA 1.

PNEUFIT C

ADAPTADOR RECTO (HEXÁGONO EXTERNO E INTERNO)		4 mm	6 mm	8 mm	10 mm	12 mm	16 mm
CUERDA/TUBING	M5	C0220405	C0220406	C0220407	C0220408	C0220409	C0220410
M6	C0220411	C0220412	C0220413	C0220414	C0220415	C0220416	C0220417
1/8" R	C0120418	C0120419	C0120420	C0120421	C0120422	C0120423	C0120424
1/4" R	C0120425	C0120426	C0120427	C0120428	C0120429	C0120430	C0120431
3/8" R	C0120432	C0120433	C0120434	C0120435	C0120436	C0120437	C0120438
1/2" R	C0120439	C0120440	C0120441	C0120442	C0120443	C0120444	C0120445
1/8" G	C0220446	C0220447	C0220448	C0220449	C0220450	C0220451	C0220452
1/4" G	C0220453	C0220454	C0220455	C0220456	C0220457	C0220458	C0220459
3/8" G	C0220460	C0220461	C0220462	C0220463	C0220464	C0220465	C0220466
1/2" G	C0220467	C0220468	C0220469	C0220470	C0220471	C0220472	C0220473

ADAPTADOR GIRATORIO TIPO T		4 mm	6 mm	8 mm	10 mm	12 mm	16 mm
CUERDA/TUBING	M5	C0230405	C0230406	C0230407	C0230408	C0230409	C0230410
M6	C0230411	C0230412	C0230413	C0230414	C0230415	C0230416	C0230417
1/8" R	C0130418	C0130419	C0130420	C0130421	C0130422	C0130423	C0130424
1/4" R	C0130425	C0130426	C0130427	C0130428	C0130429	C0130430	C0130431
3/8" R	C0130432	C0130433	C0130434	C0130435	C0130436	C0130437	C0130438
1/2" R	C0130439	C0130440	C0130441	C0130442	C0130443	C0130444	C0130445
1/8" G	C0230446	C0230447	C0230448	C0230449	C0230450	C0230451	C0230452
1/4" G	C0230453	C0230454	C0230455	C0230456	C0230457	C0230458	C0230459
3/8" G	C0230460	C0230461	C0230462	C0230463	C0230464	C0230465	C0230466
1/2" G	C0230467	C0230468	C0230469	C0230470	C0230471	C0230472	C0230473

CONTROL DE FLUJO EN LÍNEA		4 mm	6 mm	8 mm	10 mm	12 mm	16 mm
CUERDA/TUBING	M5	C0063400	C0063401	C0063402	C0063403	C0063404	C0063405
M6	C0063406	C0063407	C0063408	C0063409	C0063410	C0063411	C0063412
1/8" R	C0063413	C0063414	C0063415	C0063416	C0063417	C0063418	C0063419
1/4" R	C0063420	C0063421	C0063422	C0063423	C0063424	C0063425	C0063426
3/8" R	C0063427	C0063428	C0063429	C0063430	C0063431	C0063432	C0063433
1/2" R	C0063434	C0063435	C0063436	C0063437	C0063438	C0063439	C0063440

UNIÓN DESIGUAL INTERIOR AMBOS LADOS		6 - 4 mm	8 - 4 mm	8 - 6 mm	10 - 6 mm	10 - 8 mm	12 - 8 mm	12 - 10 mm	16 - 12 mm
CUERDA/TUBING	M5	C0020404	C0020405	C0020406	C0020407	C0020408	C0020409	C0020410	C0020411
M6	C0020412	C0020413	C0020414	C0020415	C0020416	C0020417	C0020418	C0020419	C0020420
1/8" R	C0020421	C0020422	C0020423	C0020424	C0020425	C0020426	C0020427	C0020428	C0020429
1/4" R	C0020430	C0020431	C0020432	C0020433	C0020434	C0020435	C0020436	C0020437	C0020438
3/8" R	C0020439	C0020440	C0020441	C0020442	C0020443	C0020444	C0020445	C0020446	C0020447
1/2" R	C0020448	C0020449	C0020450	C0020451	C0020452	C0020453	C0020454	C0020455	C0020456

PNEUFIT M

ADAPTADOR RECTO (HEXÁGONO EXTERIOR)		3 mm	4 mm	6 mm
CUERDA/TUBING	M5	M0220405	M0220406	M0220407
M6	M0220408	M0220409	M0220410	M0220411
1/8" R	M0220412	M0220413	M0220414	M0220415
1/4" R	M0220416	M0220417	M0220418	M0220419
3/8" R	M0220420	M0220421	M0220422	M0220423
1/2" R	M0220424	M0220425	M0220426	M0220427

TUBING DE NYLON

TUBING DE NYLON MÉTRICO	CÓDIGO	DESCRIPCIÓN
	Z2988611214	Nylon 12, 4mm 532' OD x 100m / NEGRO
	Z2988611225	Nylon 12, 6mm 532' OD x 100m / NEGRO
	Z2988611226	Nylon 12, 8mm 532' OD x 100m / NEGRO
	Z2988611227	Nylon 12, 10mm 532' OD x 100m / NEGRO
	Z2988611228	Nylon 12, 12mm 532' OD x 100m / NEGRO
	Z2988611229	Nylon 12, 4mm 532' OD x 100m / AZUL
	Z2988611230	Nylon 12, 6mm 532' OD x 100m / AZUL
	Z2988611231	Nylon 12, 8mm 532' OD x 100m / AZUL
	Z2988611232	Nylon 12, 10mm 532' OD x 100m / AZUL
	Z2988611233	Nylon 12, 12mm 532' OD x 100m / AZUL
	Z2988611234	Nylon 12, 4mm 532' OD x 100m / ROJO
	Z2988611235	Nylon 12, 6mm 532' OD x 100m / ROJO
	Z2988611236	Nylon 12, 8mm 532' OD x 100m / ROJO
	Z2988611237	Nylon 12, 10mm 532' OD x 100m / ROJO
	Z2988611238	Nylon 12, 12mm 532' OD x 100m / ROJO
	Z2988611239	Nylon 12, 4mm 532' OD x 100m / NATURAL
	Z2988611240	Nylon 12, 6mm 532' OD x 100m / NATURAL
	Z2988611241	Nylon 12, 8mm 532' OD x 100m / NATURAL
	Z2988611242	Nylon 12, 10mm 532' OD x 100m / NATURAL
	Z2988611243	Nylon 12, 12mm 532' OD x 100m / NATURAL

TUBING DE POLIURETANO

TUBING DE POLIURETANO MÉTRICO	CÓDIGO	DESCRIPCIÓN
	Z2988611201	PU, 4mm 532' OD x 100m / Transparente
	Z2988611202	PU, 6mm 532' OD x 100m / Transparente
	Z2988611203	PU, 8mm 532' OD x 100m / Transparente
	Z2988611204	PU, 10mm 532' OD x 100m / Transparente
	Z2988611205	PU, 12mm 532' OD x 100m / Transparente
	Z2988611206	PU, 4mm 532' OD x 100m / Azul
	Z2988611207	PU, 6mm 532' OD x 100m / Azul
	Z2988611208	PU, 8mm 532' OD x 100m / Azul
	Z2988611209	PU, 10mm 532' OD x 100m / Azul
	Z2988611210	PU, 12mm 532' OD x 100m / Azul
	Z2988611211	PU, 4mm 532' OD x 100m / Rojo
	Z2988611212	PU, 6mm 532' OD x 100m / Rojo
	Z2988611213	PU, 8mm 532' OD x 100m / Rojo
	Z2988611214	PU, 10mm 532' OD x 100m / Rojo
	Z2988611215	PU, 12mm 532' OD x 100m / Rojo

VÁLVULAS

VÁLVULAS MANUALES (ENTRADA CUERDA-SALIDA CUERDA)		R2/2	R1/2	R1/4	R1/2
CUERDA/TUBING	M5	C0150405	C0150406	C0150407	C0150408
M6	C0150409	C0150410	C0150411	C0150412	C0150413
1/8" R	C0150414	C0150415	C0150416	C0150417	C0150418
1/4" R	C0150419	C0150420	C0150421	C0150422	C0150423
3/8" R	C0150424	C0150425	C0150426	C0150427	C0150428
1/2" R	C0150429	C0150430	C0150431	C0150432	C0150433